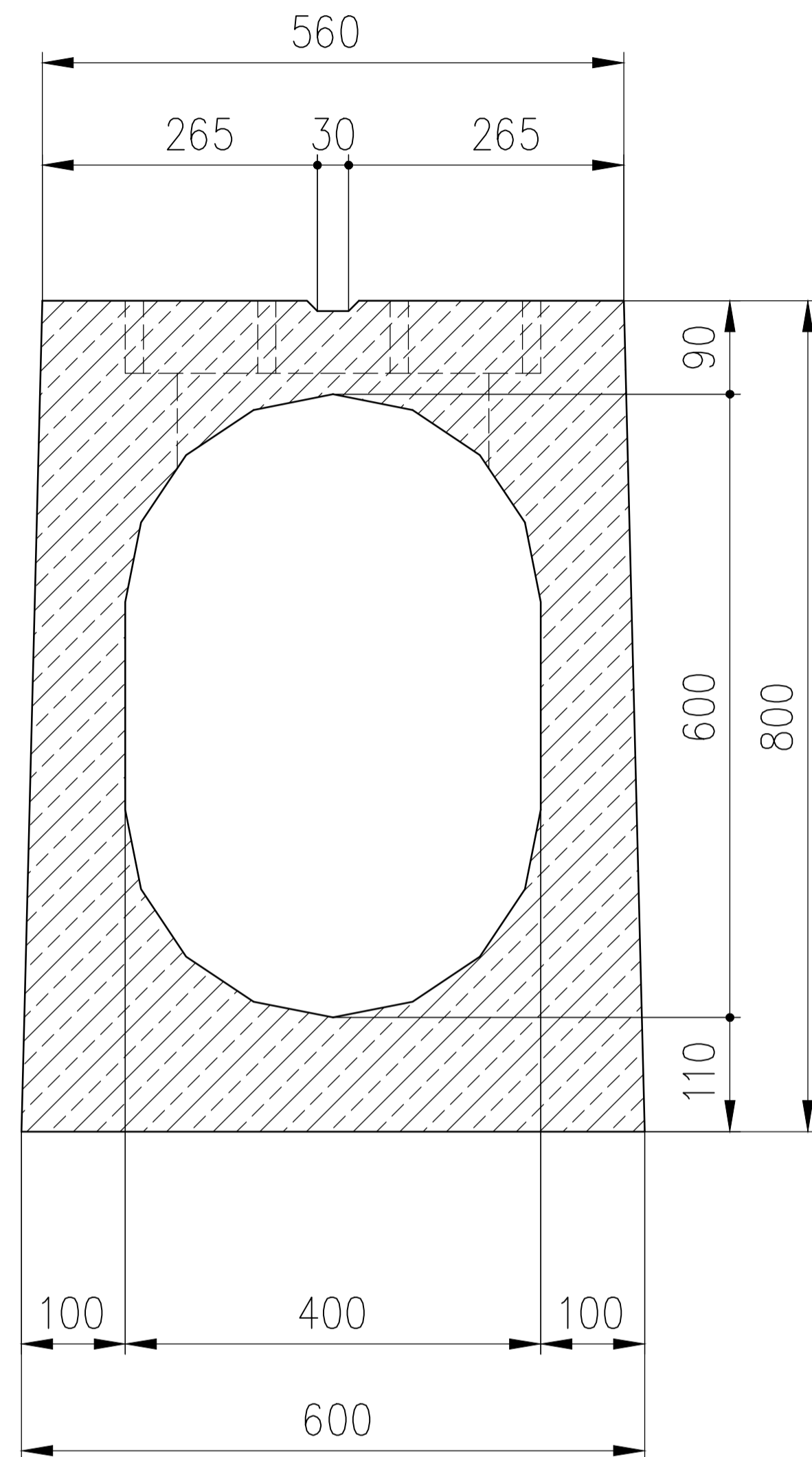
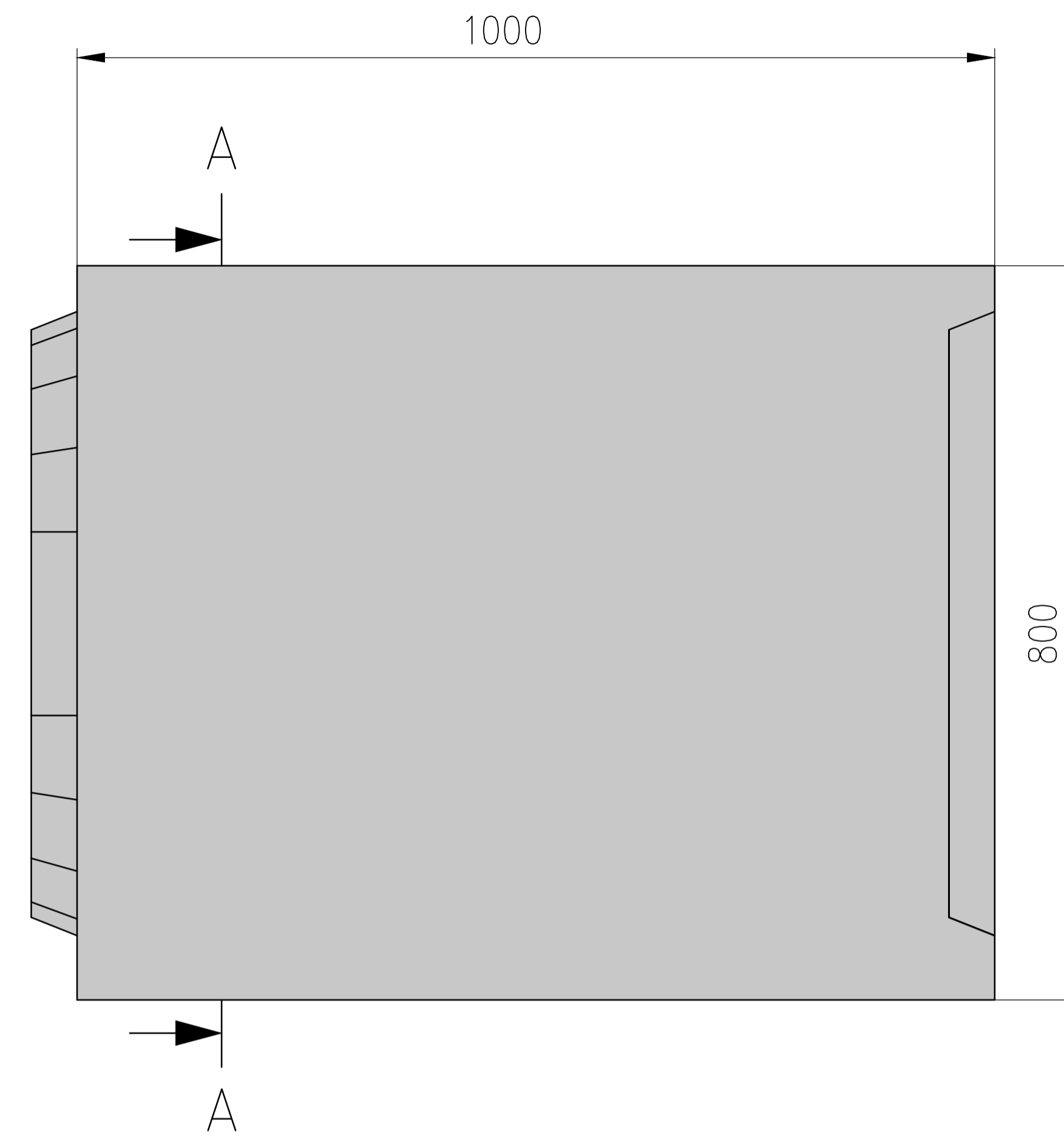


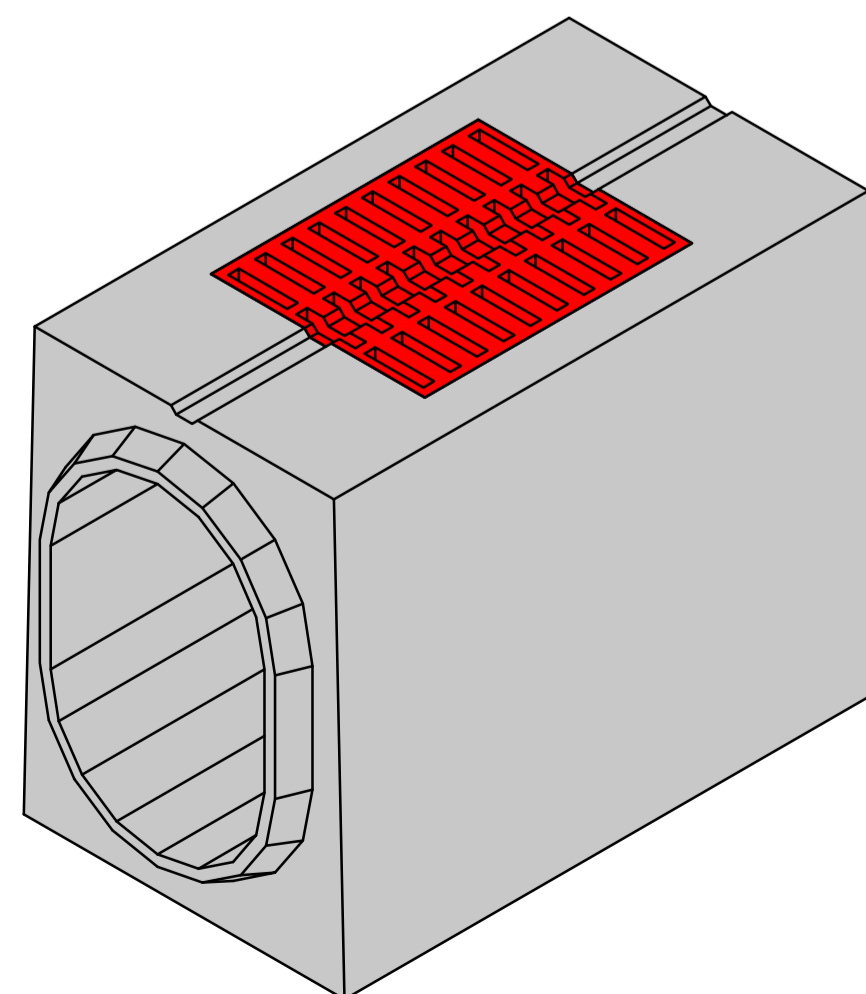
Coupe A-A



Vue de coté




Vue isométrique



Données techniques

- Dimension : Profil 400/600
- Section de drainage : 2060cm²
- Pente intérieure : Non
- Surface : Plane
- Type de fente : -
- Classe de charges : D400
- Qualité de béton : C100/115
- Classe d'exposition : XA2, XC4, XD3, XF4, XM2, XS3, WS
- Raccordement : Joint coulissant SBR selon EN 681, 1/QR 4060

Toutes les mesures sont en mm

Pos.	kommt vor	Änder. Nr.	Änderung				Datum	Name	gepr.
Allgemeintoleranz			Maß	bis 6	>6-30	>30-120	>120-400	>400-1000	
DIN 7168 m			Tol.	+/-0,1	+/-0,2	+/-0,3	+/-0,5	+/-0,8	
Werkstückkanten n. DIN ISO 137 15					Oberflächenzeichen nach ISO 1302				
Vertraulichkeit dieser Unterlage ist zu wahren. Schutzvermerk DIN 34 beachten.									
			BIRCO GmbH Herrenpfädel 142 76532 Baden-Baden						
			Datum		Name		Artikel-Nr. 47146532		
gez.		11.12.2025		mma		BIRCOcaniveau à fente type RIKI			
gepr.		21.01.2026		gdf		Caniveau de révision profil 400/600			
ges.						D400			
Maßstab:			Zeichn. Nr.						
1:10			L:\00_AWT\01_ACAD\AWT\RIKI\BIRCO\P40-60\26717						
CAD A 3.									