


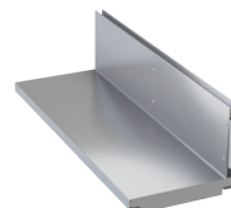
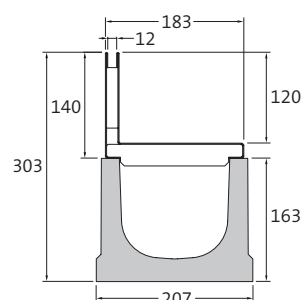
BIRCOcornières à fente | pour DN 150



La solution de drainage invisible – épaisseur du matériau 1,5 mm

Cornières à fente | asymétriques | épaisseur du matériau 1,5 mm


- + Fente asymétrique
- + Acier avec revêtement zinc-aluminium-magnésium (Magnelis®)
- + Pour élément de caniveau
- + Norme PMR respectée 



Longueur	Largeur	Hauteur	Poids	Ouverture d'admission	Section d'admission	Classification EN 1433	N° d'article
500 mm	183 mm	140 mm	3,3 kg	fentes 12 mm	120 cm ² /m	A 15 – C 250	4813761 
1000 mm	183 mm	140 mm	6,6 kg	fentes 12 mm	120 cm ² /m	A 15 – C 250	4813751 

Autres hauteurs réalisables.

Insert de nettoyage | en 2 parties | épaisseur du matériau 1,5 mm

- + Fente asymétrique
- + Acier avec revêtement zinc-aluminium-magnésium (Magnelis®)
- + Pour élément de caniveau / avaloir
- + Avec insert amovible comme ouverture de nettoyage ou de révision
- + Norme PMR respectée 

Longueur	Largeur	Hauteur	Poids	Ouverture d'admission	Section d'admission	Classification EN 1433	N° d'article
500 mm	183 mm	140 mm	6,3 kg	fentes 12 mm	120 cm ² /m	A 15 – C 250	4813188 

Autres hauteurs réalisables.

 Plus d'info sur le revêtement Magnelis®



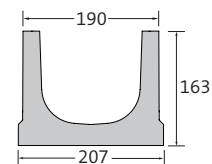
Dimensions et poids peuvent varier légèrement.



BIRCOcornières à fente pour DN 150

Élément de caniveau DN 150 pour cornières à fente/inserts de nettoyage | sans pente intérieure

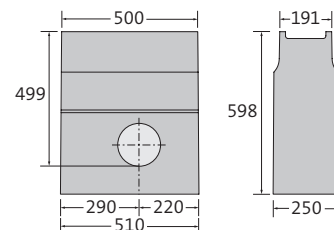
- + Élément de caniveau avec sécurité anti-soulèvement
- + Arêtes en béton recouvertes par cornières à fente/insert de nettoyage
- + Réservation pour joint d'étanchéité
- + Élément de caniveau avec pente intérieure sur demande



Description	Longueur	Largeur en haut/au sol	Hauteur à la rainure/langnette	Poids	Classification EN 1433	N° d'article
N° 0/0	500 mm	190/207 mm	163/163 mm	18,6 kg	A 15 – C 250	4812131
N° 0/0	1000 mm	190/207 mm	163/163 mm	37,2 kg	A 15 – C 250	4812126

Avaloir DN 150 pour inserts de nettoyage | en 1 partie

- + Raccordement de caniveau sur 1 ou 2 côtés jusqu'au n° 10/0
- + Panier décanteur PP
- + Manchon scellé avec joint pour raccord de tuyau DN 160



Description	Longueur en haut/au sol	Largeur en haut/au sol	Hauteur	Poids	Classification EN 1433	N° d'article
Avaloir	500 mm	500 mm	598 mm	88,7 kg	A 15 – C 250	4812135

Exception classe D 400 : ne convient pas en travers d'autoroutes ou de voies rapides.
Dimensions et poids peuvent varier légèrement.

