

BIRCOcornières à fente | pour DN 150

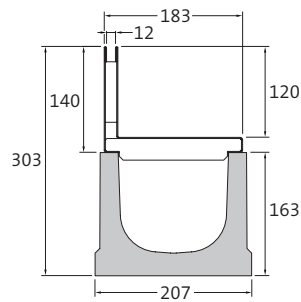


La solution de drainage invisible – épaisseur du matériau 1,5 mm

CORNIÈRES À FENTE | ÉPAISSEUR DU MATÉRIAU 1,5 MM

AQUA*

- + Fente asymétrique
- + Acier avec revêtement zinc-aluminium-magnésium (Magnelis®)
- + Pour élément de caniveau
- + Hauteur de raccordement 120 mm, Hauteur totale 140 mm
- + Norme PMR respectée



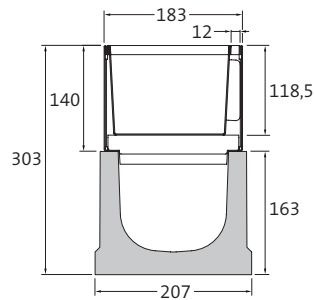
LONGUEUR	LARGEUR	HAUTEUR	POIDS	OUVERTURE D'ADMISSION	SECTION D'ADMISSION	CLASSIFICATION	PALETTE	N° D'ARTICLE	
500 mm	183 mm	140 mm	3,3 kg	fentes 12 mm	120 cm ² /m	C 250	32 pcs	4813761 •	
1000 mm	183 mm	140 mm	6,3 kg	fentes 12 mm	120 cm ² /m	C 250	32 pcs	4813751 •	

Autres hauteurs réalisables, prix sur demande.
Également disponible en acier inoxydable (V2A), prix sur demande.

INSERTS DE NETTOYAGE | EN 2 PARTIES | ÉPAISSEUR DU MATÉRIAU 1,5 MM

AQUA*

- + Fente asymétrique
- + Acier avec revêtement zinc-aluminium-magnésium (Magnelis®)
- + Pour élément de caniveau / avaloir
- + Avec insert amovible comme ouverture de nettoyage ou de révision
- + Hauteur totale 140 mm
- + Norme PMR respectée



LONGUEUR	LARGEUR	HAUTEUR	POIDS	OUVERTURE D'ADMISSION	SECTION D'ADMISSION	CLASSIFICATION	PALETTE	N° D'ARTICLE	
500 mm	183 mm	140 mm	6,3 kg	fentes 12 mm	120 cm ² /m	C 250	20 pcs	4813188 •	

Autres hauteurs réalisables, prix sur demande.
Également disponible en acier inoxydable (V2A), prix sur demande.



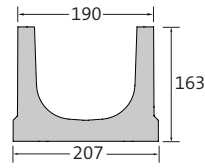
Plus d'info sur le revêtement Magnelis®



ÉLÉMENTS DE CANIVEAU DN 150 POUR CORNIÈRES À FENTE/INSERTS DE NETTOYAGE SANS PENTE INTÉRIEURE

AQUA*

- + Élément de caniveau avec sécurité anti-soulèvement
- + Arêtes en béton recouvertes par cornières à fente/insert de nettoyage
- + Réserve pour joint d'étanchéité

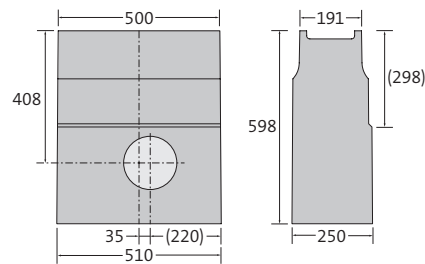


DESCRIPTION	LONGUEUR	LARGEUR EN HAUT/AU SOL	HAUTEUR À LA RAINURE/LANGUETTE	POIDS	CLASSIFICATION EN 1433	PALETTE	N° D'ARTICLE
N° 0/0	500 mm	190/207 mm	163/163 mm	18,6 kg	C 250	30 pcs	4812131 •
N° 0/0	1000 mm	190/207 mm	163/163 mm	37,2 kg	C 250	15 pcs	4812126 •

AVALOIR DN 150 POUR INSERTS DE NETTOYAGE | EN 1 PARTIE

AQUA*

- + Raccordement de caniveau sur 1 ou 2 côtés
- + Panier décanteur PP inclus
- + Manchon scellé avec joint pour raccord de tuyau DN 160



DESCRIPTION	LONGUEUR EN HAUT/AU SOL	LARGEUR EN HAUT/AU SOL	HAUTEUR	POIDS	CLASSIFICATION EN 1433	PALETTE	N° D'ARTICLE
Avaloir	500 mm	500 mm	598 mm	88,7 kg	C 250	8 pcs	4812135 •

BIRCOcornières à fente | pour DN 150 AS

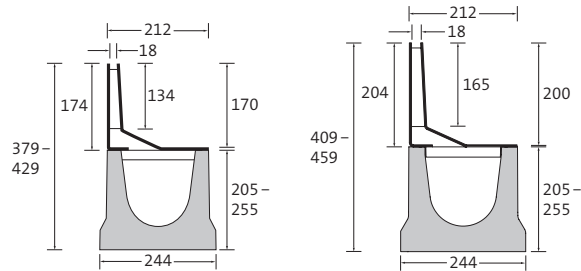


La solution de drainage invisible – épaisseur du matériau 4 mm

CORNIÈRES À FENTE | ÉPAISSEUR DU MATÉRIAU 4 MM

AQUA*

- + Fente asymétrique
- + Acier galvanisé à chaud
- + Pour élément de caniveau
- + Hauteur de raccordement 134/165 mm, Hauteur totale 174/204 mm
- + Norme PMR respectée



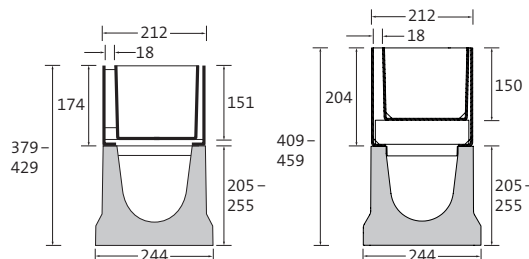
LONGUEUR	LARGEUR	HAUTEUR	POIDS	OUVERTURE D'ADMISSION	SECTION D'ADMISSION	CLASSIFICATION	PALETTE	N° D'ARTICLE	
500 mm	212 mm	174 mm	8,9 kg	fentes 18 mm	180 cm ² /m	E 600	48 pcs	083561 •	
1000 mm	212 mm	174 mm	17,5 kg	fentes 18 mm	180 cm ² /m	E 600	48 pcs	083551 •	
500 mm	212 mm	204 mm	9,9 kg	fentes 18 mm	180 cm ² /m	E 600	48 pcs	087561 •	
1000 mm	212 mm	204 mm	19,4 kg	fentes 18 mm	180 cm ² /m	E 600	48 pcs	087551 •	

Autres hauteurs réalisables, prix sur demande.
Également disponible en acier inoxydable (V2A), prix sur demande.

INSERTS DE NETTOYAGE | EN 2 PARTIES | ÉPAISSEUR DU MATÉRIAU 4 MM

AQUA*

- + Fente asymétrique
- + Acier galvanisé à chaud
- + Pour élément de caniveau/avaloir
- + Hauteur totale 174/204 mm
- + Avec insert amovible de nettoyage ou de révision
- + À remplir
- + Norme PMR respectée



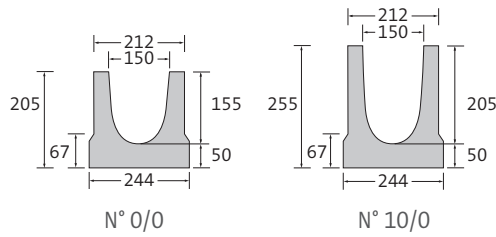
DESCRIPTION	LONGUEUR	LARGEUR	HAUTEUR	POIDS	OUVERTURE D'ADMISSION	SECTION D'ADMISSION	CLASSIFICATION	PALETTE	N° D'ARTICLE	
Asymétrique	500 mm	212 mm	174 mm	17,6 kg	fentes 18 mm	180 cm ² /m	E 600	24 pcs	083487 •	
Asymétrique	500 mm	212 mm	204 mm	20,3 kg	fentes 18 mm	180 cm ² /m	E 600	24 pcs	087487 •	

Autres hauteurs réalisables, prix sur demande.
Également disponible en acier inoxydable (V2A), prix sur demande.

ÉLÉMENTS DE CANIVEAU DN 150 AS POUR CORNIÈRES À FENTE/INSERTS DE NETTOYAGE | SANS PENTE INTÉRIEURE

AQUA*

- + Élément de caniveau avec sécurité anti-soulèvement
- + Arêtes en béton recouvertes par cornières à fente/insert de nettoyage
- + Réservation pour joint d'étanchéité
- + Élément de caniveau avec pente intérieure sur demande

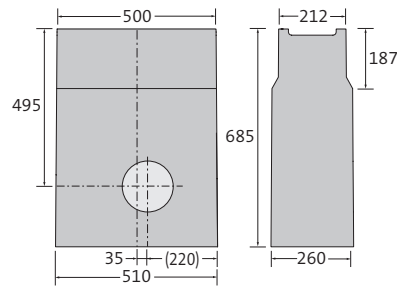


DESCRIPTION	LONGUEUR	LARGEUR EN HAUT/AU SOL	HAUTEUR À LA RAINURE/LANGUETTE	POIDS	CLASSIFICATION EN 1433	PALETTE	N° D'ARTICLE
N° 0/0	500 mm	212/244 mm	205/205 mm	31,2 kg	E 600	24 pcs	083731 •
N° 0/0	1000 mm	212/244 mm	205/205 mm	59,0 kg	E 600	12 pcs	083726 •
N° 10/0	1000 mm	212/244 mm	255/255 mm	67,0 kg	E 600	12 pcs	083728 •

AVALOIR POUR INSERTS DE NETTOYAGE | EN 1 PARTIE

AQUA*

- + Raccordement de caniveau sur 1 ou 2 côtés jusqu'au n° 10/0
- + Panier décanteur PP inclus
- + Manchon scellé avec joint pour raccord de tuyau DN 160



DESCRIPTION	LONGUEUR EN HAUT/AU SOL	LARGEUR EN HAUT/AU SOL	HAUTEUR	POIDS	CLASSIFICATION EN 1433	PALETTE	N° D'ARTICLE
Jusqu'au n° 10/0	500/510 mm	212/260 mm	685 mm	109,2 kg	E 600	8 pcs	083736 •