

BIRCO caniveaux à fente

Pfuhler DN 200, classe F 900

Élément de caniveau à fente | fente interrompue | surface plane

- + Corps en béton monolithique
- + Fente interrompue, largeur de fente 30/50 mm
- + Surface plane
- + Longueurs spéciales sur demande
- + Caniveau avec bordures moulées sur demande

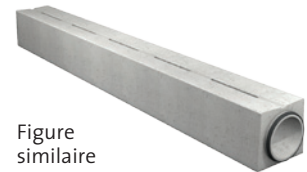
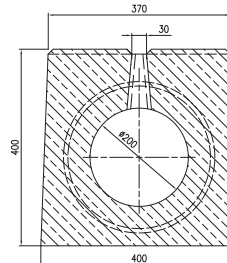
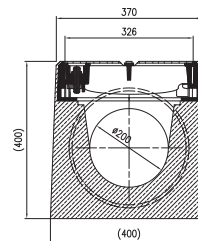


Figure similaire

Désignation	Longueur	Largeur en haut / au fond	Hauteur de construction	Poids	Section transversale à l'extrémité du caniveau	Capacité de drainage à l'extrémité du caniveau	Classification EN 1433	N° d'article
Caniveau N° 0/0	4000 mm	370/400 mm	400 mm	1180,0 kg	314 cm ²	17,44 l/s	A15 – F900	047120829

Élément de révision | surface plane

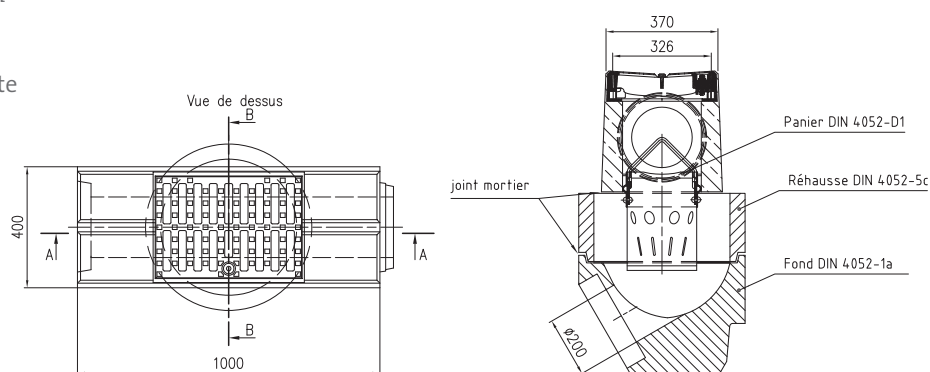
- + Corps en béton monolithique
- + Surface plane
- + Avec recouvrement en fonte



Désignation	Longueur	Largeur en haut / au fond	Hauteur de construction	Poids	Classification EN 1433	N° d'article
Élément de révision	1000 mm	370/400 mm	400 mm	317 kg	A15 – F900	047120832

Élément de sortie | surface plane

- + Corps en béton monolithique
- + Surface plane
- + 3 parties
- + Avec recouvrement en fonte
- + Avec écoulement DN 200



Désignation	Longueur	Largeur en haut	Hauteur de construction	Poids	Classification EN 1433	N° d'article
Élément de sortie	1000 mm	370 mm	1000 mm	430,0 kg	A 15 - F 900	047120833

Couvercle de fermeture

- + Tôle en acier galvanisé avec joint d'étanchéité

Désignation	Pour hauteur	Poids	N° d'article
Couvercle de fermeture	400 mm	1,7 kg	047120847