

Instruction de pose Type M

En règle générale l'indice de compactage sous la semelle du caniveau devra être de 180 MN/m².

Cas particulier:

- la fondation est plus longue que le caniveau, de 50 cm ou
- la circulation poids lourd est impossible sur les derniers 50 cm du caniveau.

Alors l'indice de compactage pourra être ramené à 45 MN/m².

L'évaluation de l'enrobage latéral (X) doit être adaptée aux données locales. Cet enrobage doit mesurer au moins 15 cm. Si un assemblage entre la couche inférieure et l'enrobage latéral ne peut être réalisé, le lissage doit être renforcé par des tiges d'armature en fer de 8 mm de diamètre, disposées tous les 30 cm.

Instruction de pose Type I

Les couches portantes et de fondation seront à réaliser de telle sorte qu'elles soient insensibles au gel (composition libre) et conforme au "catalogue des structures de chaussées" ainsi qu'au "guide des terrassement routiers" (dernière version en vigueur). Il est impératif de s'assurer que le fond de forme soit réalisé de telle façon qu'il soit exempt de tout tassement et adapté aux charges d'exploitations.

Dans le cas de zones soumises à de fortes sollicitations classe E600 et F900 type centres logistiques, centres de transbordements, centres de triage, zones portuaires et aéroportuaires une semelle de pose en béton armé sera à dimensionner par un bureau d'études compétent en fonction des charges d'exploitations et de la nature du terrain.

Dans le cas de zones à forte traficabilité en classe D400 nous recommandons un type de pose identique à la classe E600 avec semelle en béton armé définie par un bureau d'études compétent.

Instructions de pose Type M und Type I

Les qualités de béton indiquées sont des valeurs minimales.

BIRCO recommande d'étancher les joints entre les éléments de caniveaux selon la norme EN 1433 afin d'éviter des dommages dus au gel-dégel (voir paragraphe "jointoiment").

Pour une protection optimale de l'ouvrage aucune accumulation d'eau sur le lit de pose ou semelle ne sera admise afin d'éviter tout risque de dégradations en cas de gel.

Une mise en oeuvre dans les règles de l'art doit être réalisée.

Tous revêtements (sauf de type pavés) :

Pour une protection optimale du caniveau, les revêtements de surface adjacents, doivent dépasser de 3 à 5 mm de façon durable par rapport à l'arête supérieure du caniveau. (Lors de la construction de chaussée, aucun véhicule, par ex. finisseur ou rouleau de compactage ne devra entrer en contact avec le caniveau ou sa feuillure. Il en va de même en exploitation normale, avec les véhicules qui franchissent le caniveau).

Revêtement de type pavés:

Afin de garantir un pavage ou dallage de 3 à 5 mm au dessus de l'arête supérieure du caniveau, nous recommandons de poser les 2 à 3 premières rangées sur un lit de mortier. Du fait qu'un enrobage béton n'est pas nécessaire, le revêtement peut être amené directement contre le caniveau. Un joint étanche durable d'environ 10 mm doit être mis en oeuvre entre le caniveau et le pavé ou le dallage. Les joints entre les deux à trois premières rangées de pavés ou dalles doivent être rendus étanches durablement avec par exemple un mortier ou une résine coulée. Il est impératif de garantir qu'aucune poussée horizontale, soit de dilatation, ou de glissement des pavés/dalles ne soit appliquée sur les trois premières rangées de pavés ou dalles.

Joints de dilatation

Les joints de dilatation dans les composants adjacents au caniveau sont à dimensionner par un bureau d'ingénierie.

BIRCO préconise, pour une pose dans un revêtement en béton / béton armé, la mise en oeuvre d'un joint de dilatation parallèlement au caniveau. Celui-ci sera espacé de 1 à 2 mètres de part et d'autre du caniveau.

Les joints de dilatation perpendiculaires au caniveau sont à planifier de telle sorte que ceux-ci passent au droit d'une jonction mâle / femelle du caniveau. BIRCO conseille la mise en place d'un tel joint tous les 8 à 12 mètres (selon DIN 18318, dernière version en vigueur). La hauteur de ces joints de dilatation (par exemple en mousse alvéolaire PE) doivent traverser entièrement le caniveau et sa fondation le cas échéant.

[*] Jointoiment

Des instructions de jointoiment détaillées sont disponible sur www.birco.de

[#] Joint de dilatation selon norme en vigueur

Un positionnement au bord de la paroi du caniveau est envisageable en fonction des épaisseurs de dalles et du contexte du chantier (véhicules, fréquences des sollicitations, etc.) sous la responsabilité du maître d'œuvre et maître d'ouvrage. Il convient également de respecter et de garantir le couple de serrage des vis de fixation des grilles.

Merci de consulter notre service technique.

Fixation des grilles

Le couple de serrage des vis de fixation des grilles préconisé est le suivant :

Vis M12 = 60 Nm

Vis M16 = 100 Nm

Un contrôle et resserrage régulier des éléments de fixation est à réaliser.

Normes et directives complémentaires

Le concepteur prendra en compte l'ensemble des conditions locales, et adaptera sa mise en oeuvre pour la réalisation des ouvrages.

La pose doit également être conforme aux prescriptions et aux directives en vigueur, telles les couches de fondation dans la construction des routes et les directives pour la normalisation des corps de chaussées.

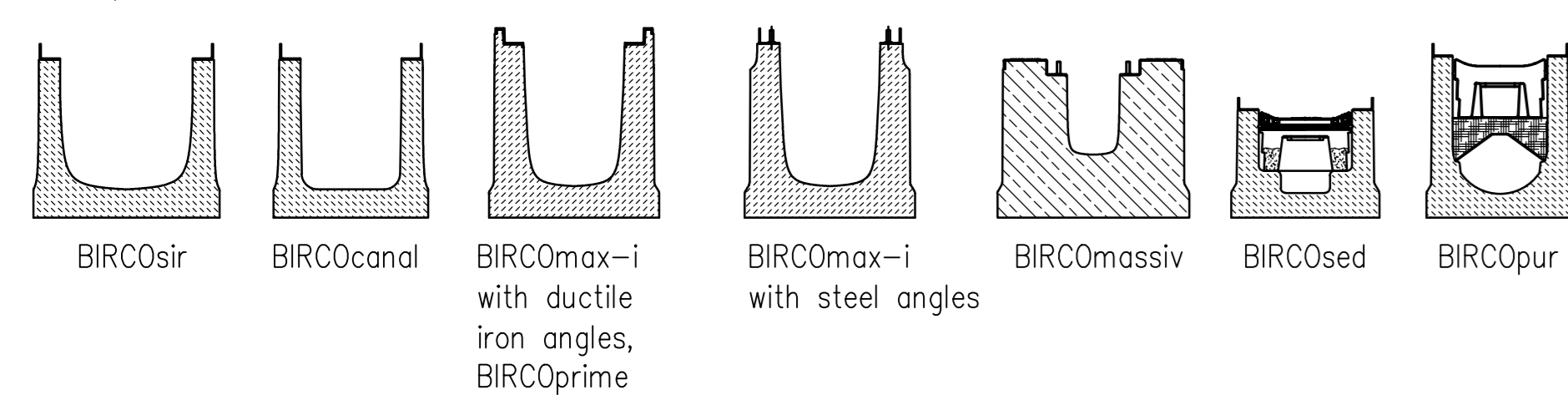
Directives et Normes à respecter :

- + Catalogue des structures types de chaussée neuves
- + Pavage selon la norme NF P 98-335
- + Exécution en fonction de la classe de sollicitation correspondante à l'usage prévu, conformément à la norme NF EN 1433 "Caniveaux hydrauliques pour l'évacuation des eaux dans les zones de circulation utilisées par les piétons et les véhicules"

[+] Exception classe D 400 : ne convient pas en travers de

d'autoroutes et de vois rapides

Coupe transversale du caniveau



BIRCOsir DN 320-520, Type M – Classe A15 – E600 [+]^{*}

BIRCOsed DN 300AS, Type M – Classe A15 – E600 [+]^{*}

BIRCOpur DN 300AS, Type M – Classe A15 – E600 [+]^{*}

BIRCOcanal DN 320-520, Type M – Classe A15 – E600 [+]^{*}

^{*} Pour les zones à forte fréquentation, voir exemples ci-dessous

Instruction de pose Type M

Type de caniveau représenté: BIRCOsir
(cf. Coupe transversale du caniveau)

Instruction de pose pour zones à forte fréquentation de poids lourds
Centres logistiques / Centre de transbordement / Centre de triage / Aéroports

BIRCOsir DN 320-520, Type M – Classe D400 – F900 [+]

BIRCOsed DN 300AS, Type M – Classe D400 – F900 [+]

BIRCOpur DN 300AS, Type M – Classe D400 – F900 [+]

BIRCOcanal DN 320-520, Type M – Classe D400 – F900 [+]

Type de caniveau représenté: BIRCOsir
(cf. Coupe transversale du caniveau)

Instructions de pose pour voies de circulations,
par ex. Urbaine / industrielle / Parkings

BIRCOsir DN 320-520, Type I – Classe A15 – D400 [+]

BIRCOsed DN 300AS, Type I – Classe A15 – D400 [+]

BIRCOpur DN 300AS, Type I – Classe A15 – D400 [+]

BIRCOcanal DN 320-520, Type I – Classe A15 – D400 [+]

Instructions de pose pour voies de circulations avec charges
ponctuelles élevées, par ex. Urbaine / industrielle / Parkings

BIRCOmax-i, Type I – Classe A15 – D400

BIRCOprime, Type I – Classe A15 – D400

BIRCOmassiv, Type I – Classe A15 – D400

Type de caniveau représenté: BIRCOsir
(cf. Coupe transversale du caniveau)

Instruction de pose pour zones à forte fréquentation de poids lourds
Centres logistiques / Centre de transbordement / Centre de triage / Aéroports

BIRCOmax-i, Type I – Classe E600-F900
– Classe D400 [+]^{*} fréquence élevée

BIRCOprime, Type I – Classe E600-F900
– Classe D400 [+]^{*} fréquence élevée

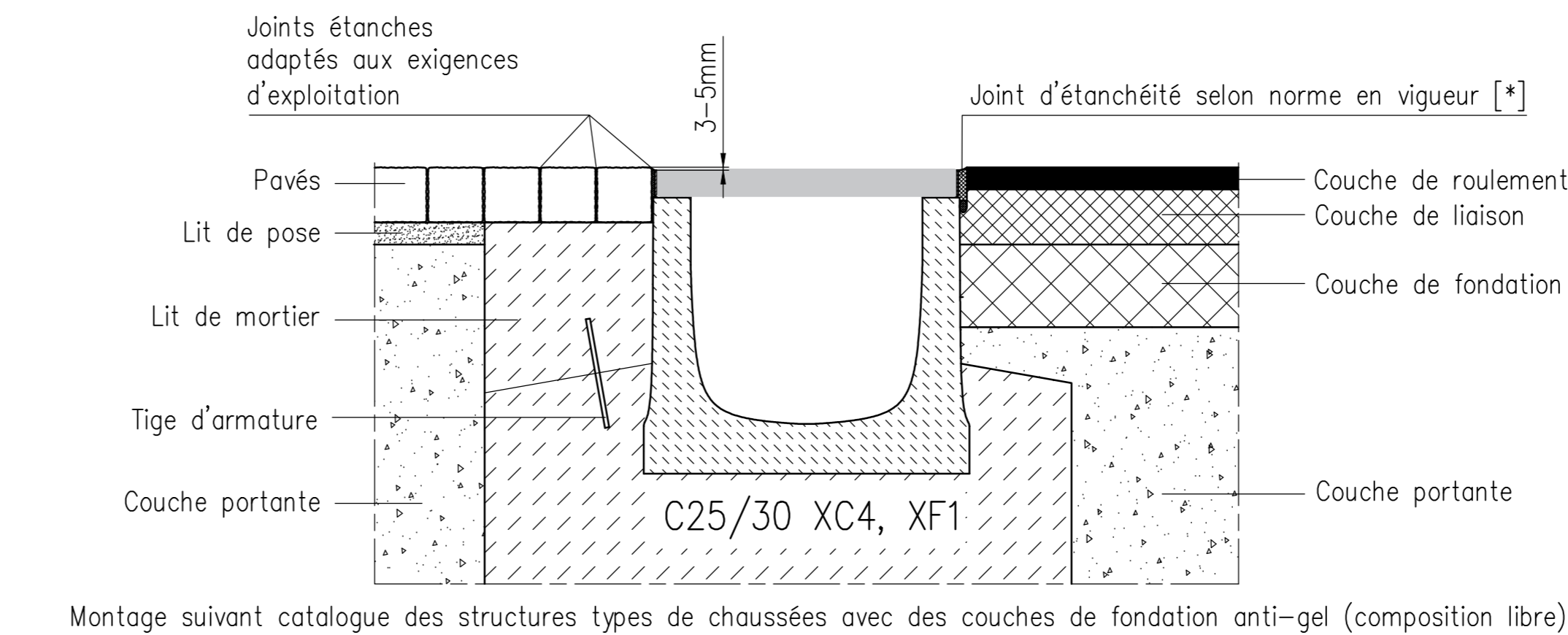
BIRCOmassiv, Type I – Classe E600-F900
– Classe D400 [+]^{*} fréquence élevée

Instruction de pose Type I

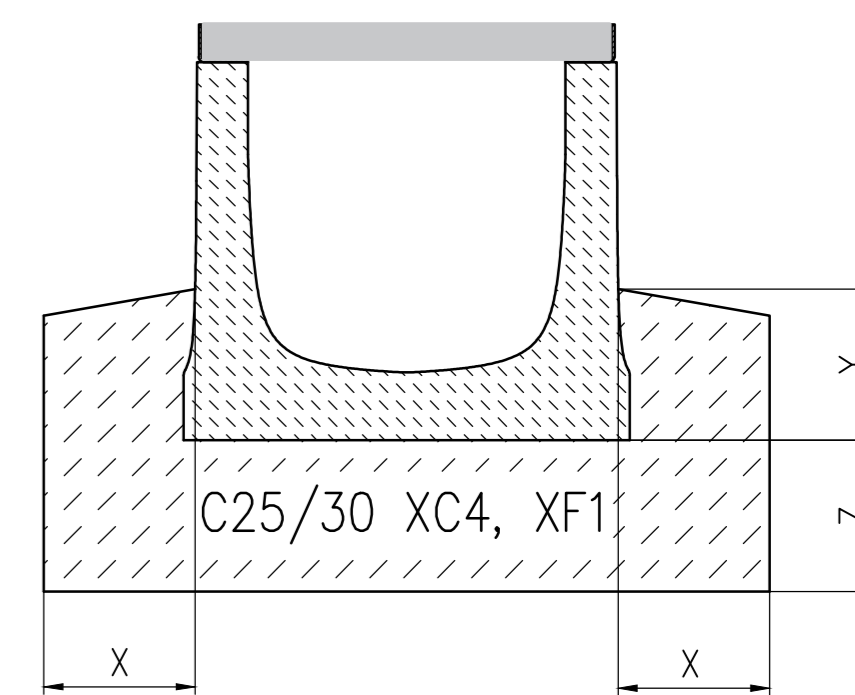
Type de caniveau représenté: BIRCOmax-i
(cf. Coupe transversale du caniveau)

Instruction de pose pour zones à forte fréquentation de poids lourds
Centres logistiques / Centre de transbordement / Centre de triage / Aéroports

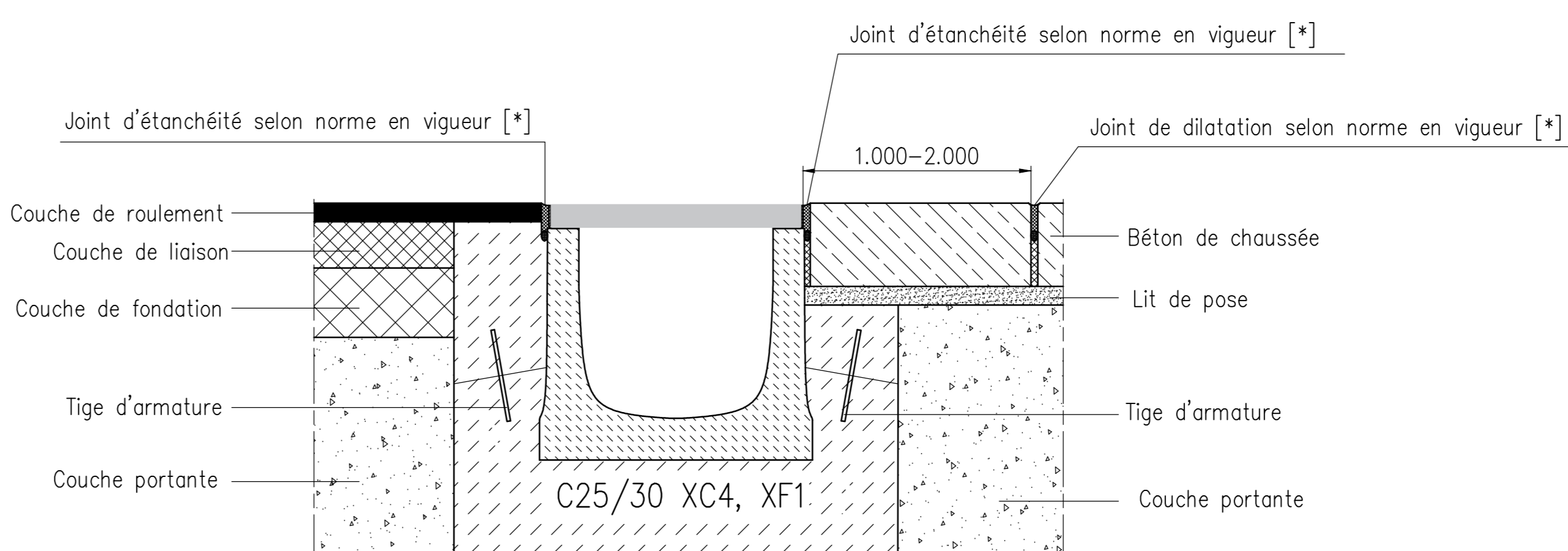
BIRCOmax-i, Type I – Classe E600-F900
– Classe D400 [+]^{*} fréquence élevée



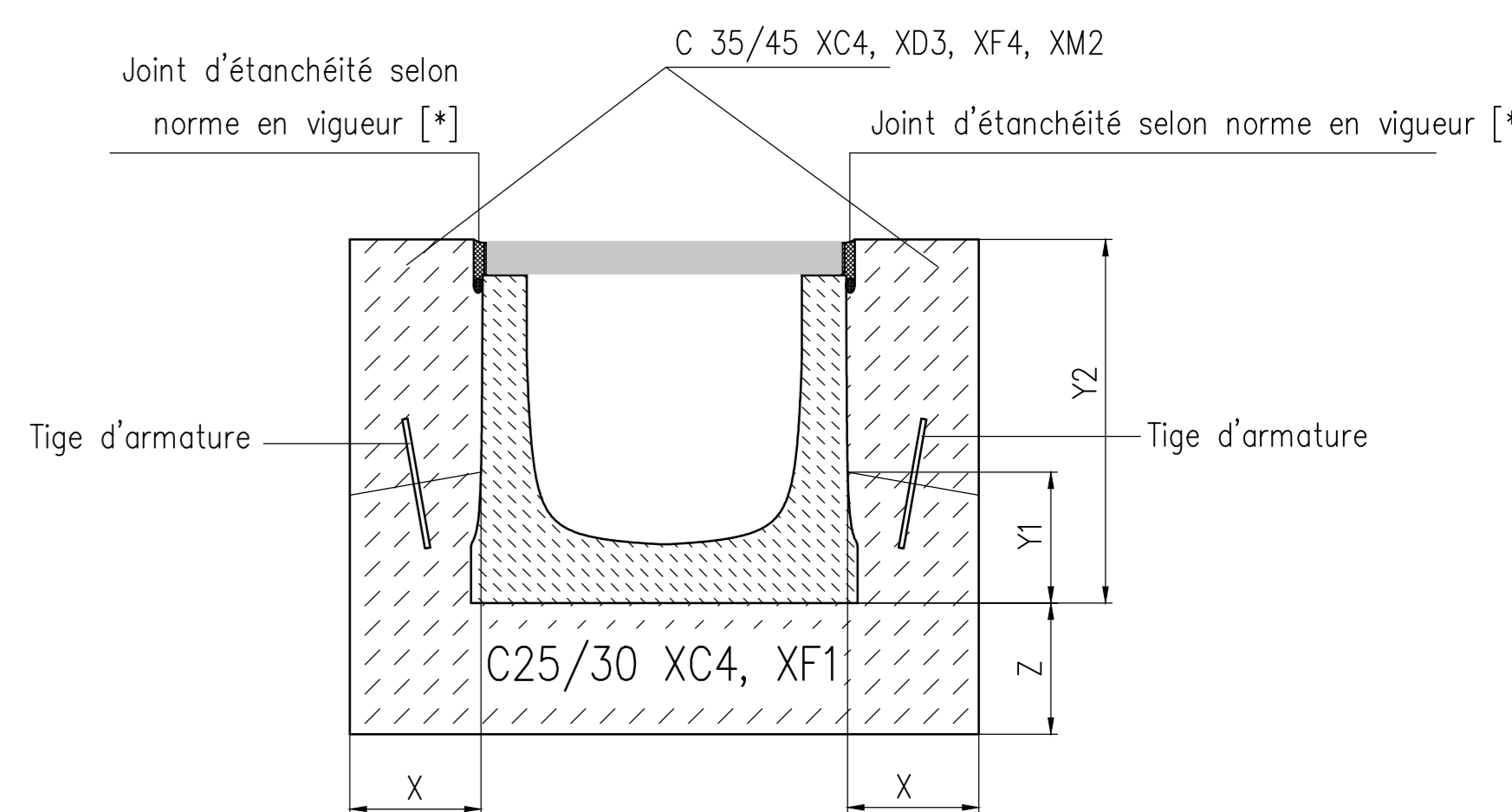
Montage suivant catalogue des structures types de chaussées avec des couches de fondation anti-gel (composition libre)



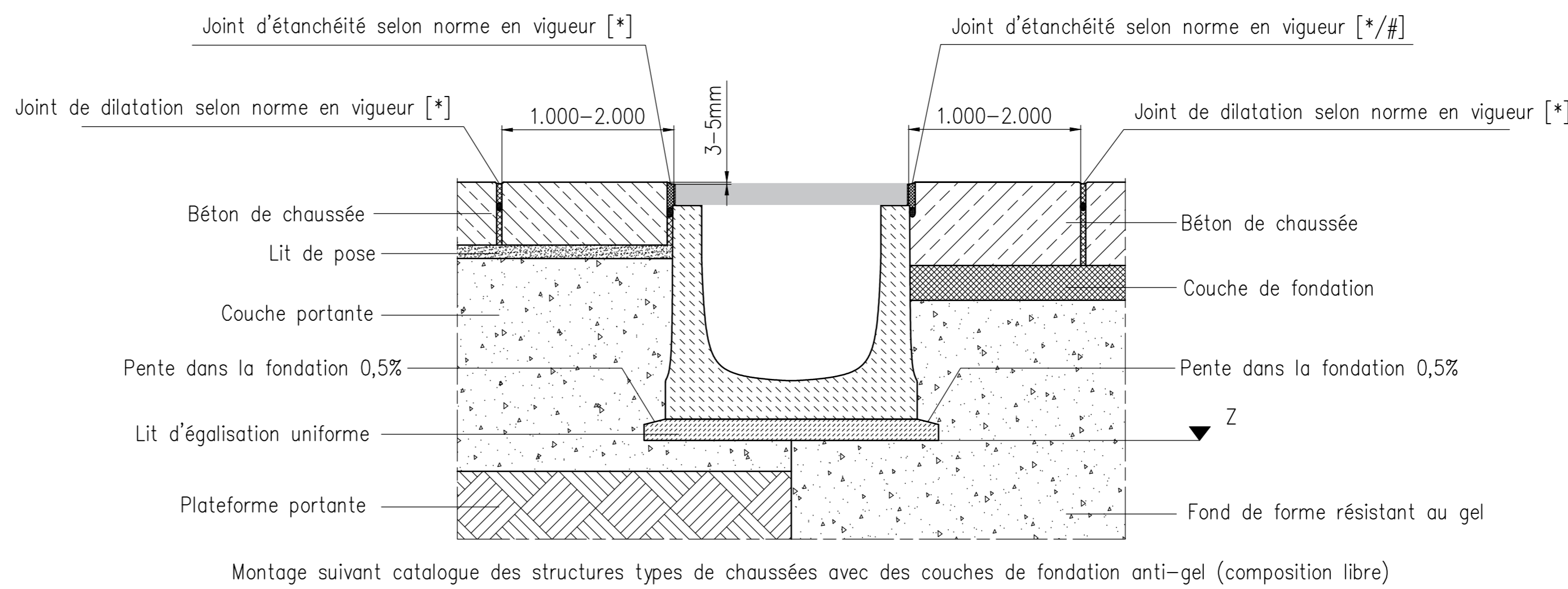
Classe de Classe	X [mm]	Y [mm]	Z [mm]
A 15 – E 600	≥200	≥200	≥200



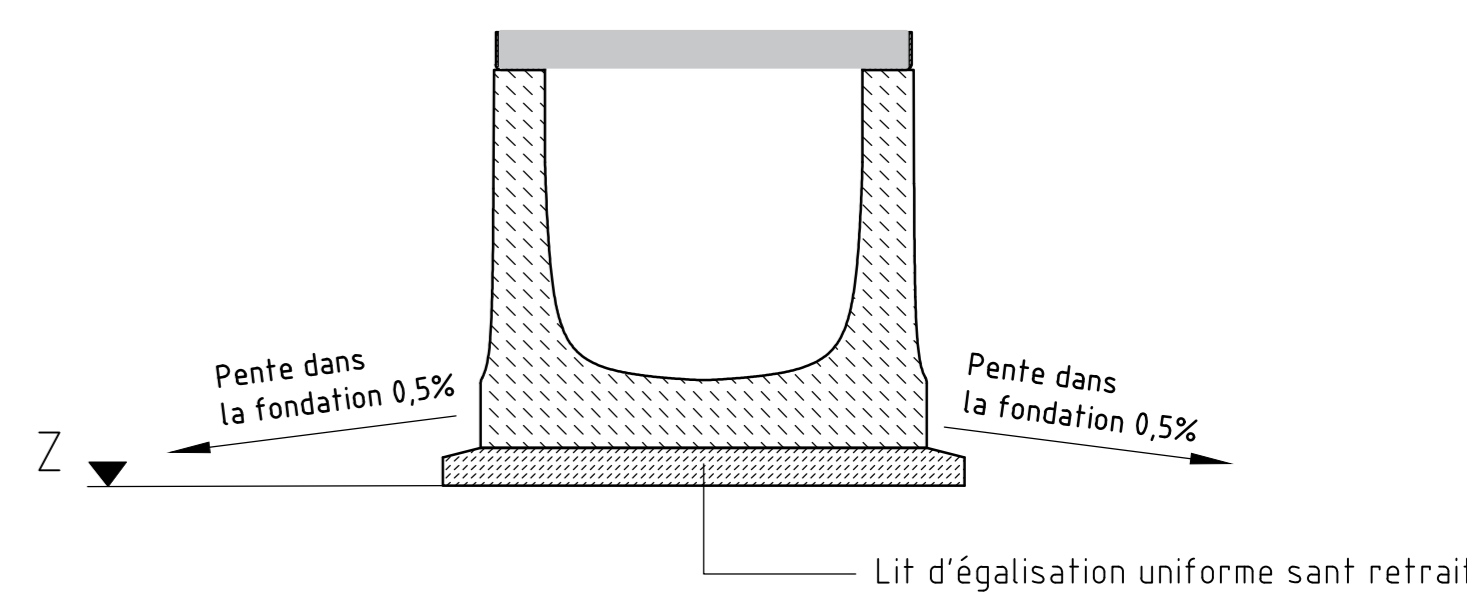
Montage suivant catalogue des structures types de chaussées avec des couches de fondation anti-gel (composition libre)



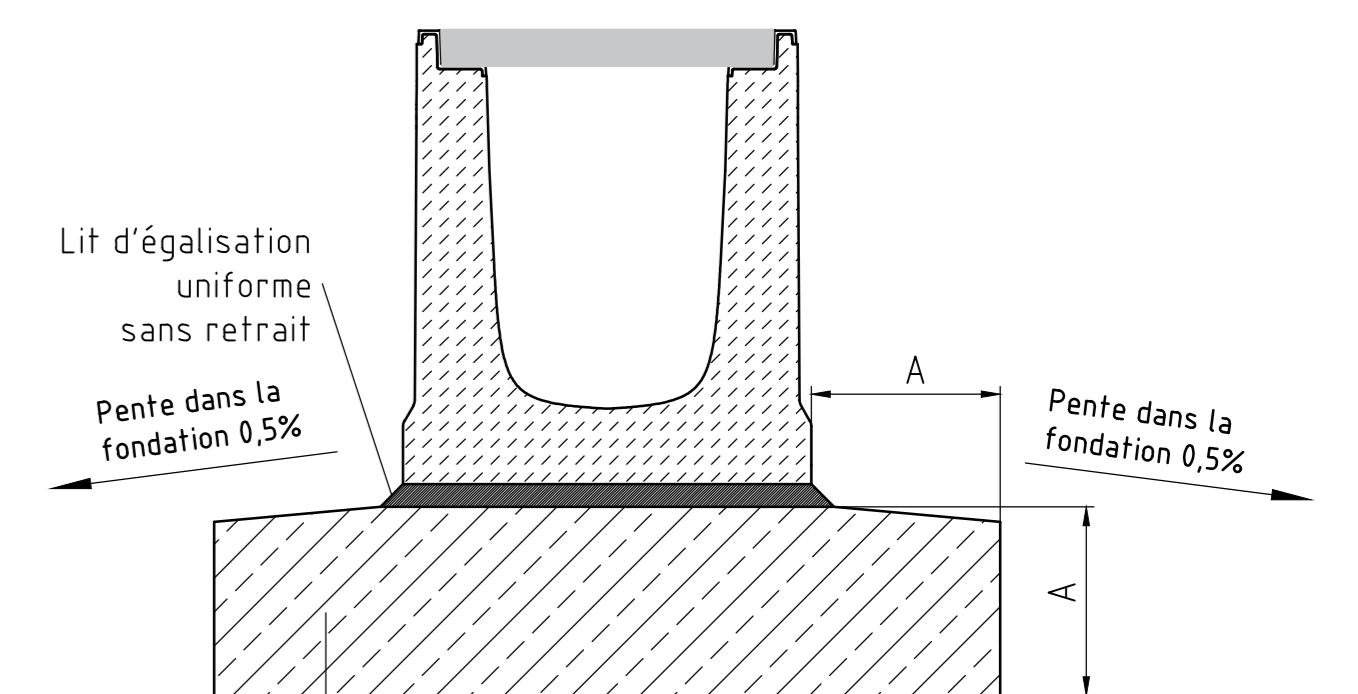
Classe de Classe	X [mm]	Y1 [mm]	Y2 [mm]	Z [mm]
D 400 – F 900	≥200	≥200	Hauteur caniveau+5mm	≥200



Montage suivant catalogue des structures types de chaussées avec des couches de fondation anti-gel (composition libre)



Z = Le fond de forme doit être mis en oeuvre avec une portance suffisante (sans tassements), afin d'assurer une diffusion pérenne des charges.



Semelle de pose en béton armé. Dimensions à définir par un bureau d'études compétent en fonction des charges d'exploitation et de la nature du terrain.

Copyright nach ISO 16016 / Copyright selon ISO 16016

BIRCO		BIRCO GmbH Herrenpödel 142 76532 Baden-Baden	
get. Datum	24.02.2023	Norm Name	Artikel-Nr. / N° d'article : Instruction de pose Type M / Type I
gest. Maßstab / Echelle	1:10	get. Datum	24.02.2023
CAD A.D.		Norm Name	BIRCOsir/BIRCOcanal DN 320-520 – jusqu'à la classe F900
Zeichn. Nr. / N° plan	J:\ACAD\Einbau\EN1433\24543p_FR	gest. Datum	24.02.2023
		gest. Datum	24.02.2023
		Norm Name	BIRCOsed / BIRCOpur DN 300AS – jusqu'à la classe F900
		Norm Name	BIRCOmax-i / BIRCOprime – jusqu'à la classe F 900
		Norm Name	BIRCOmassiv – jusqu'à la classe F 900

Type de caniveau représenté: BIRCOmax-i
(cf. Coupe transversale du caniveau)