

## Instructions de pose

L'évaluation de l'enrobage latéral (X) doit être adaptée aux données locales. Cet enrobage doit mesurer au moins 15 cm. Si un assemblage entre la couche inférieure et l'enrobage latéral ne peut être réalisé, le liaisonnement doit être renforcé par des tiges d'armature en fer de 8 mm de diamètre, disposées tous les 30 cm.

Les qualités de béton mentionnées sont des valeurs minimales. Les exigences émanant du chantier, comme la résistance au gel et au sel de déverglaçage, sont à prendre en compte en choisissant une qualité de béton conforme à la norme DIN 1045-2 ou EN 206-1.

BIRCO recommande d'étancher les joints entre les éléments de caniveaux selon la norme EN 1433 afin d'éviter des dommages dus au gel-dégel (voir paragraphe "jointoiment")

Une mise en oeuvre dans les règles de l'art doit être réalisée.

Chaussée souple ou rigide :

Pour une protection optimale du caniveau, les revêtements de surface adjacents, doivent dépasser de 3 à 5 mm de façon durable par rapport à l'arête supérieure du caniveau. (Lors de la construction de chaussée, aucun véhicule, par ex. finisseur ou rouleau de compactage ne devra entrer en contact avec le caniveau ou sa feuillure. Il en va de même en exploitation normale, avec les véhicules qui franchissent le caniveau).

Dans le cas d'un revêtement de type pavés :

Afin de garantir un pavage ou dallage de 3 à 5 mm au dessus de l'arête supérieure du caniveau, nous recommandons de poser les 2 à 3 premières rangées sur un lit de mortier. Du fait qu'un enrobage béton n'est pas nécessaire, le revêtement peut être amené directement contre le caniveau. Un joint étanche durable d'environ 10 mm doit être mis en oeuvre entre le caniveau et le pavé ou le dallage. Les joints entre les deux à trois premières rangées de pavés ou dalles doivent être rendus étanches durablement avec par exemple un mortier ou une résine coulée. Il est impératif de garantir qu'aucune poussée horizontale, soit de dilatation, ou de glissement des pavés/dalles ne soit appliquée sur les trois premières rangées de pavés ou dalles.

Les joints de dilatation dans les composants adjacents au caniveau sont à dimensionner par un bureau d'ingénierie.

BIRCO préconise, pour une pose dans un revêtement en béton / béton armé, la mise en oeuvre d'un joint de dilatation parallèlement au caniveau. Celui-ci sera espacé de 1 à 2 mètres de part et d'autre du caniveau.

Les joints de dilatation perpendiculaires au caniveau sont à planifier de telle sorte que ceux-ci passent au droit d'une jonction mâle / femelle du caniveau. BIRCO conseille la mise en place d'un tel joint tous les 8 à 12 mètres (selon DIN 18318, dernière version en vigueur). La hauteur de ces joints de dilatation (par exemple en mousse alvéolaire PE) doivent traverser entièrement le caniveau et sa fondation le cas échéant.

Procéder de la même manière pour les avaloirs.

## Instructions de jointoiment

Le jointoiment au niveau de la jonction du caniveau/joint de sécurité sera réalisé avec du SF-Connect après la pose des caniveaux de drainage.

Domaines d'application SF-Connect :

collage de béton, pierre, acier galvanisé, acier inoxydable, aluminium, polyester (matière plastique renforcée de fibres de verre), PVC, acrylique, polystyrène, verre, bois.

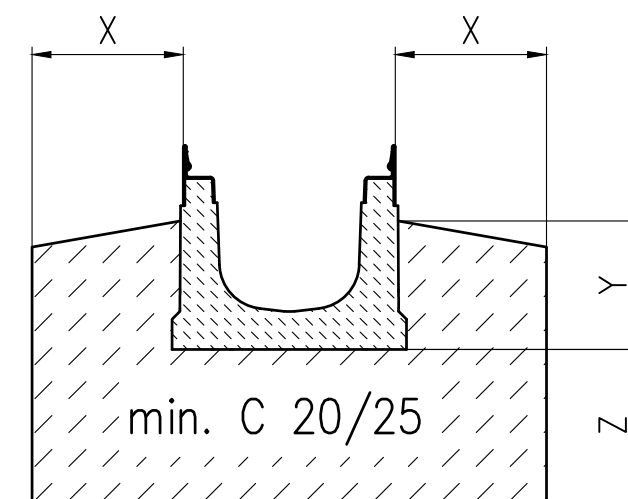
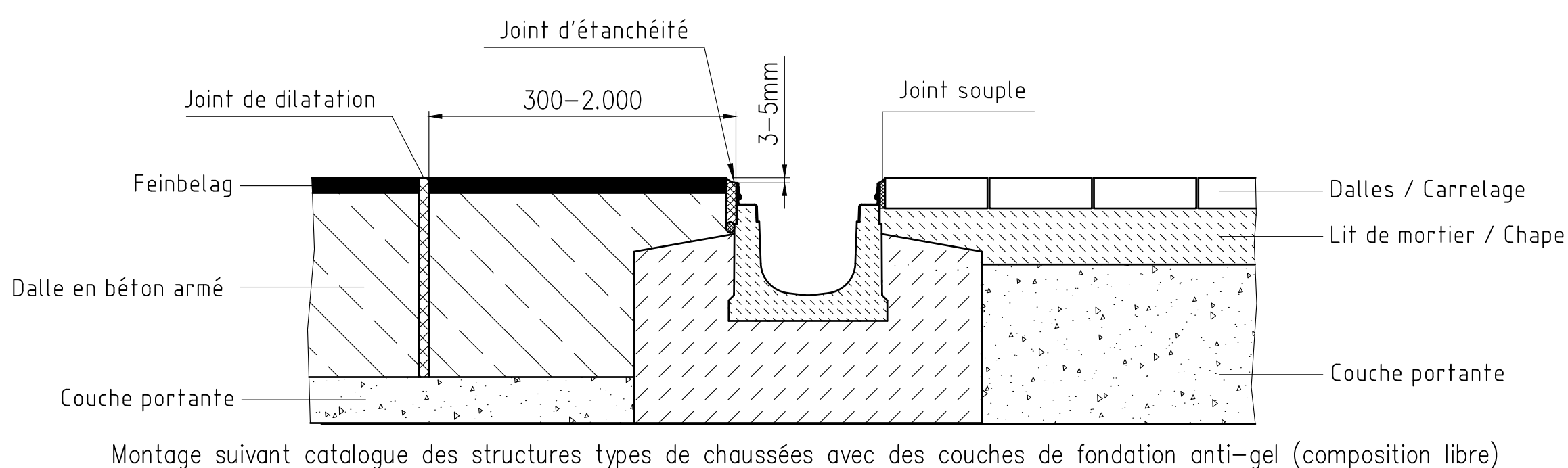
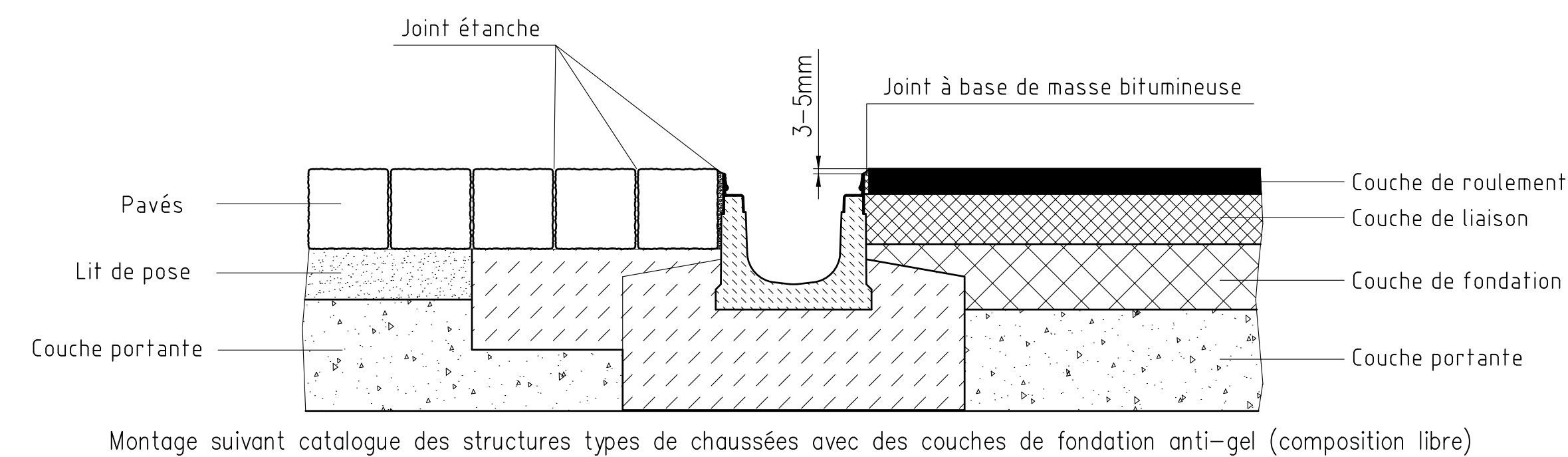
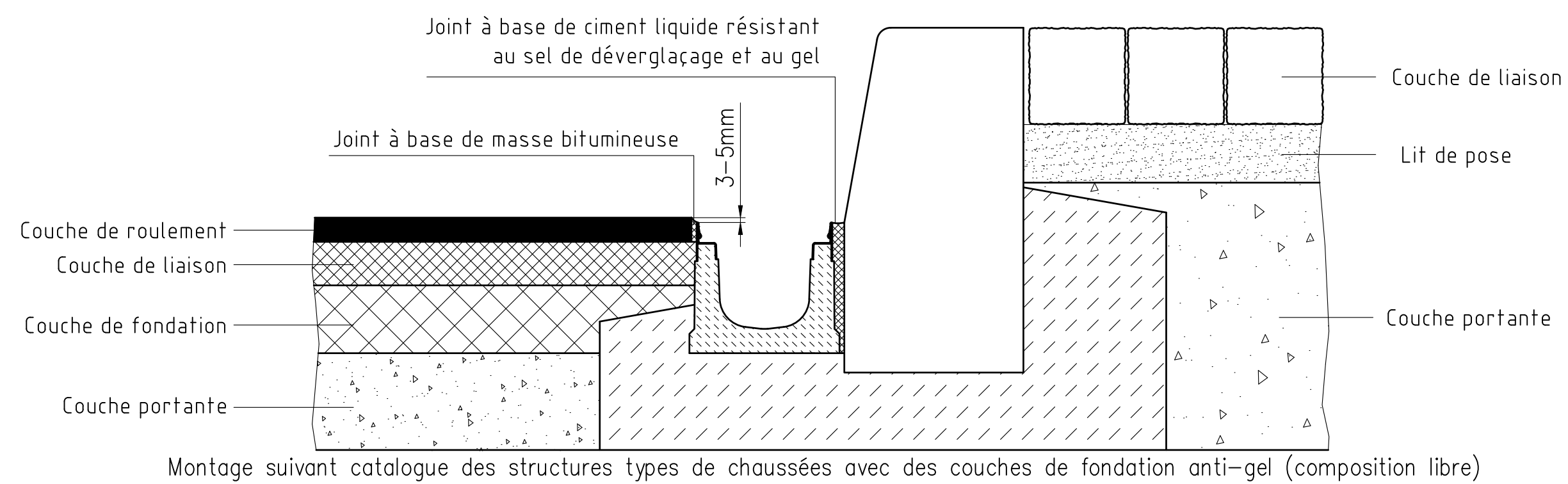
Propriétés :

Les supports enduits doivent auparavant être contrôlés quant à leur compatibilité et à leurs propriétés d'adhérence.

Le temps de séchage est dépendant de la température et de l'humidité ambiante. Les températures accrues diminuent le temps de séchage. SF-Connect ne contient pas de solvants, ni d'isocyanate, ni de silicones. Avant la mise en oeuvre, il est nécessaire de consulter la fiche technique de sécurité afin de s'informer sur les précautions et conseils de sécurité.

Instructions d'application :

1. Pour appliquer le mastic au niveau du bord du caniveau/ joint de sécurité, utilisez un pistolet à cartouches industriel.
2. Important ! Avant d'appliquer le mastic au niveau du joint de sécurité, veuillez impérativement nettoyer le bord du caniveau/joint de sécurité et éliminer tout corps étranger, de poussières, de salissures, d'huile et autres composants susceptibles d'entraver l'adhérence du mastic.
3. Porter des gants et des lunettes de sécurité lors du traitement.
4. Placer le sachet tubulaire (600 ml) dans le pistolet à cartouches industriel.
5. Appliquer SF-Connect.
6. Lisser ensuite la surface du bord/du joint, à l'aide d'une spatule trempée dans une solution savonneuse.
7. Les résidus de matériau, pourront être éliminés une fois durcis.



Classe de sollicitation	X [mm]	Y [mm]	Z [mm]
A 15	≥80	H - 50	≥80
B 125	≥100	H - 50	≥100
C 250	≥150	H - 50	≥150

Valeurs en fonction du revêtement adjacent.

Pour plus d'informations, contactez le service technique.

## Normes et directives complémentaires

Le concepteur prendra en compte l'ensemble des conditions locales, et adaptera sa mise en oeuvre pour la réalisation des ouvrages.

La pose doit également être conforme aux prescriptions et aux directives en vigueur, telles les couches de fondation dans la construction des routes et les directives pour la normalisation des corps de chaussées.

Directives et Normes à respecter :

- + Catalogue des structures types de chaussée neuves
- + Pavage selon la norme NF P 98-335
- + Exécution en fonction de la classe de sollicitation correspondante à l'usage prévu, conformément à la norme NF EN 1433 "Caniveaux hydrauliques pour l'évacuation des eaux dans les zones de circulation utilisées par les piétons et les véhicules"

Pos.	commet vor	Änder. Nr.	Änderung				Datum	Name	gepr.
Allgemeintoleranz		Maß	bis 6	>6-30	>30-120	>120-400	>400-1000		
DIN 7168 m		Tol.	+,-0,1	+,-0,2	+,-0,3	+,-0,5	+,-0,8		
Werkstückkanten n. DIN ISO 137 15				Oberflächenzeichen nach ISO 1302					
Vertraulichkeit dieser Unterlage ist zu wahren. Schutzvermerk DIN 34 beachten.									
<b>BIRCO</b>			BIRCO GmbH Herrenpfädel 142 76532 Baden-Baden						
	Datum	Name	Objekt-Nr.:			Kunden-Nr.:			
gez.	21.09.2022	ga	Instructions de pose						
gepr.	21.09.2022	mr	BIRCOslim DN 100 / DN 150						
ges.			Classe de sollicitation A15 - C250						
Maßstab: 1:5			Zeichn. Nr.						
CAD A 1.			j:\ACAD\Einbau\EN1433\slim\24946_FR						